

RX 60 Technische Daten Elektro-Gabelstapler

[RX 60-25](#)

[RX 60-25/600](#)

[RX 60-25L](#)

[RX 60-25L/600](#)

[RX 60-30](#)

[RX 60-30L](#)

[RX 60-30L/600](#)

[RX 60-35](#)

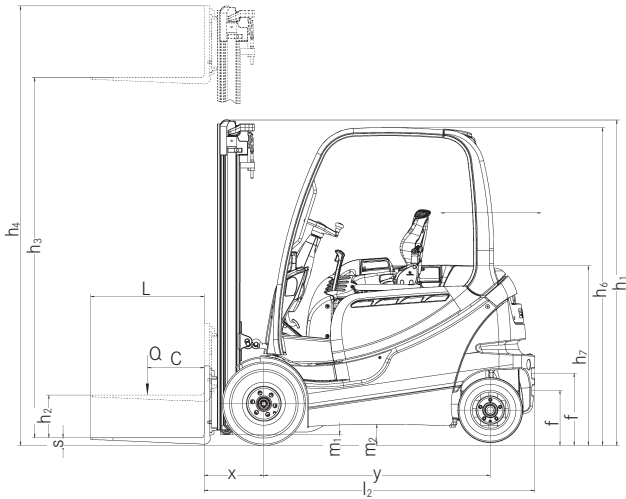




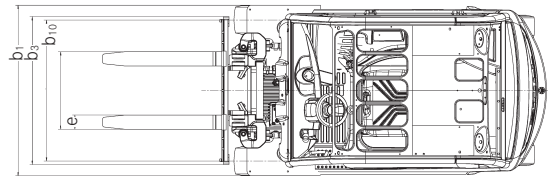
Kategorie	Code	Beschreibung	Einheit	Typen																
				STILL	STILL	STILL	STILL	STILL	STILL	STILL	STILL	STILL	STILL							
Kennzeichen	1.1	Hersteller																		
	1.2	Typzeichen des Herstellers																		
		Typnummer des Herstellers																		
	1.3	Antrieb																		
	1.4	Bedienung																		
	1.5	Nenntragfähigkeit/Last	Q	kg	2500	2500	2500	2500	3000	3000	3000	3000	3000	3000	3000	3000	3000	3000	3000	3000
	1.6	Lastschwerpunktabstand	c	mm	500	600	500	600	500	600	500	600	500	600	600	600	600	600	600	600
	1.8	Lastabstand	x	mm	445	450	445	450	465	465	465	465	465	465	465	465	465	465	465	465
	1.9	Radstand	y	mm	1595	1595	1740	1740	1650	1740	1740	1740	1740	1740	1740	1740	1740	1740	1740	1740
Gewichte	2.1	Eigengewicht		kg	4585	4840	4887	4919	5104	5049	5416	5521	5521	5521	5521	5521	5521	5521	5521	5521
	2.2	Achslast mit Last vorn		kg	6287	6502	6321	6514	7274	7246	7532	8088	8088	8088	8088	8088	8088	8088	8088	8088
	2.2	Achslast mit Last hinten		kg	798	838	1066	905	830	803	884	933	933	933	933	933	933	933	933	933
	2.3	Achslast ohne Last vorn		kg	2306	2356	2463	2505	2519	2582	2696	2680	2680	2680	2680	2680	2680	2680	2680	2680
	2.3	Achslast ohne Last hinten		kg	2279	2484	2424	2414	2585	2467	2720	2841	2841	2841	2841	2841	2841	2841	2841	2841
Räder/Fahwerk	3.1	Bereifung			Superelastik	Superelastik	Superelastik	Superelastik	Superelastik	Superelastik	Superelastik	Superelastik	Superelastik	Superelastik	Superelastik	Superelastik	Superelastik	Superelastik	Superelastik	
	3.2	Reifengröße, vorn		mm	225/75-10 (23 x 9-10)	225/75-10 (23 x 9-10)	225/75-10 (23 x 9-10)	225/75-10 (23 x 9-10)	250/60-12 (23 x 10-12)	250/60-12 (23 x 10-12)	315/45-12	315/45-12	315/45-12	315/45-12	315/45-12	315/45-12	315/45-12	315/45-12	315/45-12	
	3.2	Reifengröße, hinten		mm	180/70-8 (18 x 7-8)	180/70-8 (18 x 7-8)	180/70-8 (18 x 7-8)	180/70-8 (18 x 7-8)	180/70-8 (18 x 7-8)	180/70-8 (18 x 7-8)	180/70-8 (18 x 7-8)	180/70-8 (18 x 7-8)	180/70-8 (18 x 7-8)	180/70-8 (18 x 7-8)	180/70-8 (18 x 7-8)	180/70-8 (18 x 7-8)	180/70-8 (18 x 7-8)	180/70-8 (18 x 7-8)	180/70-8 (18 x 7-8)	
	3.5	Räder, Anzahl vorn (x = angetrieben)			2x	2x	2x	2x	2x	2x	2x	2x	2x	2x	2x	2x	2x	2x	2x	
	3.5	Räder, Anzahl hinten (x = angetrieben)			2	2	2	2	2	2	2	2	2	2	2	2	2	2	2	
	3.6	Spurweite, vorn	b ₁₀	mm	992	992	992	992	950	950	1002	1002	1002	1002	1002	1002	1002	1002	1002	
	3.7	Spurweite, hinten	b ₁₁	mm	900	900	900	900	900	900	900	900	900	900	900	900	900	900	900	
Grundabmessungen	4.1	Neigung Hubgerüst/Gabelträger, vor****	α	°	5	5	5	5	5	5	5	5	5	5	5	5	5	5		
	4.1	Neigung Hubgerüst/Gabelträger, zurück****	β	°	7	7	7	7	7	7	7	7	7	7	7	7	7	7		
	4.2	Höhe Hubgerüst eingefahren	h ₁	mm	2200	2200	2200	2200	2200	2200	2200	2200	2200	2200	2200	2200	2200	2200		
	4.3	Freihub	h ₂	mm	160	160	160	160	160	160	160	160	160	160	160	160	160	160		
	4.4	Hub*	h ₃	mm	3020	3020	3020	3020	3020	3020	3020	3020	3020	3020	3020	3020	3020	3020		
	4.5	Höhe Hubgerüst ausgefahren	h ₄	mm	3650	3800	3650	3800	3800	3800	3800	3800	3800	3800	3800	3800	3800	3800		
	4.7	Höhe über Schutzdach (Kabine)	h ₆	mm	2210	2210	2209	2209	2212	2212	2212	2212	2212	2212	2212	2212	2212	2212		
	4.8	Sitzhöhe bezogen auf SIP	h ₇	mm	1262	1262	1262	1262	1257	1257	1257	1257	1257	1257	1257	1257	1257	1257		
	4.12	Kupplungshöhe	h ₁₀	mm	485/365	485/365	484/364	484/364	487/367	486/366	486/366	485/365	485/365	485/365	485/365	485/365	485/365	485/365		
	4.19	Gesamtlänge	l ₁	mm	3353	3558	3498	3703	3518	3518	3718	3548	3548	3548	3548	3548	3548	3548		
	4.20	Länge einschließlich Gabelrücken	l ₂	mm	2353	2358	2498	2503	2428	2518	2518	2548	2548	2548	2548	2548	2548	2548		
	4.21	Gesamtbreite	b ₁	mm	1199	1199	1199	1199	1199	1199	1300	1300	1300	1300	1300	1300	1300	1300		
	4.22	Gabelzinkendicke	s	mm	40	45	40	45	50	50	50	50	50	50	50	50	50	50		
	4.22	Gabelzinkenbreite	e	mm	100	100	100	100	100	100	100	100	100	100	100	100	100	100		
	4.22	Gabelzinkenlänge	l	mm	1000	1200	1000	1200	1000	1000	1200	1000	1000	1000	1000	1000	1000	1000		
	4.23	Gabelträger ISO 2328, Klasse/Form A, B			ISO II A	ISO II A	ISO II A	ISO II A	ISO III A	ISO III A	ISO III A	ISO III A	ISO III A	ISO III A	ISO III A	ISO III A	ISO III A	ISO III A		
	4.24	Gabelträgerbreite	b ₃	mm	1040	1040	1040	1040	1100	1100	1100	1100	1100	1100	1100	1100	1100	1100		
	4.31	Bodenfreiheit mit Last unter Hubgerüst	m ₁	mm	125	125	125	125	125	125	125	125	125	125	125	125	125	125		
	4.32	Bodenfreiheit Mitte Radstand	m ₂	mm	125	125	124	124	127	127	127	126	126	126	126	126	126	126		
	4.34.1	Arbeitsgangbreite bei Palette 1000 x 1200 quer****	A _{st}	mm	3678	3683***	3830	3835***	3760	3850	3850***	3879	3879	3879	3879	3879	3879	3879		
4.34.2	Arbeitsgangbreite bei Palette 800 x 1200 längs****	A _{st}	mm	3877	3882	4030	4035	3960	4050	4050	4079	4079	4079	4079	4079	4079	4079			
4.35	Wenderadius	W _a	mm	2032	2032	2185	2185	2095	2185	2185	2214	2214	2214	2214	2214	2214	2214			
4.36	Kleinster Drehpunktabstand	b ₁₃	mm	539	539	590	590	570	590	590	594	594	594	594	594	594	594			
Leistungsdaten	5.1	Fahrgeschwindigkeit mit Last		km/h	19	19	19	19	19	19	19	19	19	19	19	19	19	19		
	5.1	Fahrgeschwindigkeit ohne Last		km/h	20	20	20	20	20	20	20	20	20	20	20	20	20	20		
	5.2	Hubgeschwindigkeit mit Last		m/s	0,53	0,52	0,53	0,52	0,43	0,43	0,42	0,37	0,37	0,37	0,37	0,37	0,37			
	5.2	Hubgeschwindigkeit ohne Last		m/s	0,55	0,55	0,55	0,55	0,55	0,55	0,55	0,55	0,55	0,55	0,55	0,55	0,55			
	5.3	Senkgeschwindigkeit mit Last		m/s	0,54	0,54	0,54	0,54	0,51	0,51	0,51	0,51	0,51	0,51	0,51	0,51	0,51			
	5.3	Senkgeschwindigkeit ohne Last		m/s	0,45	0,45	0,45	0,45	0,45	0,45	0,45	0,45	0,45	0,45	0,45	0,45	0,45			
	5.5	Zugkraft mit Last		N	8000	7950	7940	7900	7680	7690	7550	7410	7410	7410	7410	7410	7410			
	5.5	Zugkraft ohne Last		N	8110	8060	8050	8050	8040	8060	7960	7860	7860	7860	7860	7860	7860			
	5.6	Max. Zugkraft mit Last		N	17440	17420	17390	17420	17050	17070	17010	16710	16710	16710	16710	16710	16710			
	5.6	Max. Zugkraft ohne Last		N	17220	17090	17210	17130	17240	17270	17110	16970	16970	16970	16970	16970	16970			
5.7	Steigfähigkeit mit Last		%	21,3	20,4	20,3	20,0	18,1	18,3	17,2	15,9	15,9	15,9	15,9	15,9	15,9				
5.7	Steigfähigkeit ohne Last		%	29,5	29,1	30,2	30,0	29,0	30,1	28,0	27,0	27,0	27,0	27,0	27,0	27,0				
5.8	Max. Steigfähigkeit mit Last		%	25,5	24,0	24,2	24,0	21,7	21,9	20,9	19,1	19,1	19,1	19,1	19,1	19,1				
5.8	Max. Steigfähigkeit ohne Last		%	29,7	28,3	30,2	30,0	29,0	30,6	29,3	29,2	29,2	29,2	29,2	29,2	29,2				
5.9	Beschleunigungszeit mit Last		s	4,5	4,6	4,6	4,6	4,7	4,8	4,9	4,9	4,9	4,9	4,9	4,9	4,9				
5.9	Beschleunigungszeit ohne Last		s	4,2	4,2	4,2	4,2	4,2	4,2	4,3	4,3	4,3	4,3	4,3	4,3	4,3				
5.10	Betriebsbremse				Elektrisch/mechanisch	Elektrisch/mechanisch	Elektrisch/mechanisch	Elektrisch/mechanisch	Elektrisch/mechanisch	Elektrisch/mechanisch	Elektrisch/mechanisch	Elektrisch/mechanisch	Elektrisch/mechanisch	Elektrisch/mechanisch	Elektrisch/mechanisch	Elektrisch/mechanisch				
E-Motor	6.1	Fahrmotor, Leistung S3 60 min		kW	15	15	15	15	15	15	15	15	15	15	15	15	15			
	6.2	Hubmotor, Leistung bei 15% ED		kW	16,3	16,3	16,3	16,3	16,3	16,3	16,3	16,3	16,3	16,3	16,3	16,3	16,3			
	6.3	Batterie nach DIN 43531/35/36 A, B, C, Nein			DIN 43536 A	DIN 43536 A	DIN 43536 A	DIN 43536 A	DIN 43536 A	DIN 43536 A	DIN 43536 A	DIN 43536 A	DIN 43536 A	DIN 43536 A	DIN 43536 A	DIN 43536 A				
	6.4	Batteriespannung	U	V	80	80	80	80	80	80	80	80	80	80	80	80	80			
	6.4.1	Batteriekapazität K _s		Ah	560 - 620	560 - 620	700 - 775	700 - 775	560 - 620	700 - 775	700 - 775	700 - 775	700 - 775	700 - 775	700 - 775	700 - 775				
	6.5	Batteriegewicht		kg	1558	1558	1863	1863	1558	1863	1863	1863	1863							

RX 60 Elektro-Gabelstapler

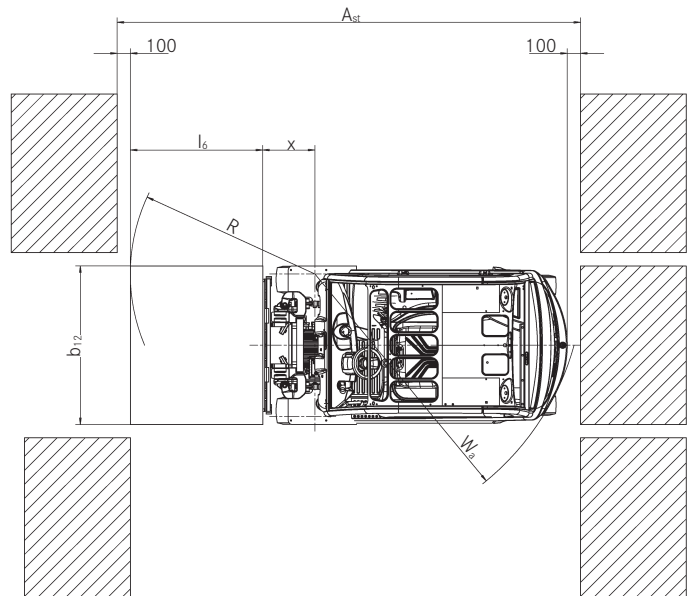
Technische Maßzeichnungen



Seitenansicht



Draufsicht

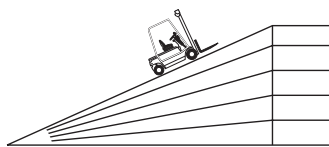


Draufsicht

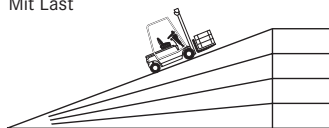
Steigungen: maximale Strecke, die in 60 Minuten gefahren werden kann.

Beispiel: Ein RX 60-25 kann bei einer Last von 2500 kg und einer Steigung von 10% die Strecke von 600 m 10 Mal pro Stunde fahren.

Ohne Last



Mit Last



	RX 60-25	RX 60-25L	RX 60-30	RX 60-30L	RX 60-35	RX 60-25/600	RX 60-25L/600	RX 60-30/600
25%	3770	3320	3020	3020	2120	3380	3320	2480
20%	5340	5110	5030	5030	4090	5120	5110	4430
15%	6480	6180	5990	5990	5810	6180	6180	5920
10%	8280	7900	7710	7890	7260	7910	7900	7450
5%	12400	11480	11690	11680	10880	11900	11480	10980
20%	2670	1790	1400	1400	-	2160	1790	1120
15%	4590	3740	2940	2940	2090	4180	3740	2560
10%	6000	5790	5450	5450	5040	5860	5790	5270
5%	8950	8600	8200	8200	7570	8640	8600	7880

(Trockene Raubbetonfahrbahn = Reibbeiwert 0,8)
(Batterie: Standard nach Typenblattangabe)

RX 60 Elektro-Gabelstapler
Hubgerüsttabellen



				Teleskop-Hubgerüst		NiHo-Hubgerüst		Dreifach-Hubgerüst	
RX 60-25	Nennhub	h ₃	mm	2870-5170		2940-5190		4360-5390	5540-7540
	Bauhöhe	h ₁	mm	2125-3275		2100-3275		2100-2475	2525-3225
	Freihub 4 Rollen-GT	h ₂	mm	160		1470-2600		1470-1850	1900-2600
	Freihub 6 Rollen-GT	h ₂	mm	160		1320-2450		1320-1700	1750-2450
	Größte Höhe 4 Rollen-GT	h ₄	mm	3500-5800		3600-5850		5040-6070	6220-8220
	Größte Höhe 6 Rollen-GT	h ₄	mm	3650-5950		3750-6000		5190-6220	6370-8370
	Gesamtlänge RX 60-25	l ₂	mm		2353				2353
	Gesamtlänge RX 60-25L	l ₂	mm		2498				2498
	Lastabstand	x	mm		445				445
	Bereifung	vorne/hinten			225/75-10//180/70-8				225/75-10//180/70-8
	Spur	vorne/hinten	mm		992//900			992//900	1096//900
Größte Breite	b ₁	mm		1199			1199	1303	
Gabelrastung Mitte-Mitte		mm		216/368/445/521/673/(820)/(826)/(970)/(1050)					

				Teleskop-Hubgerüst		NiHo-Hubgerüst		Dreifach-Hubgerüst	
RX 60-25/600	Nennhub	h ₃	mm	2870-4070	4170-5170	2940-4190	4290-5190	4360-4890	5040-7540
	Bauhöhe	h ₁	mm	2125-2725	2775-3275	2100-2725	2775-3225	2100-2275	2325-3225
	Freihub 6 Rollen-GT	h ₂	mm	160		1320-1950	2000-2450	1320-1500	1550-2450
	Größte Höhe 6 Rollen-GT	h ₄	mm	3650-4850	4950-5950	3750-5000	5100-6000	5190-5720	5870-8370
	Gesamtlänge RX 60-25/600	l ₂	°		2358				2358
	Gesamtlänge RX 60-25L/600	l ₂	°		2503				2503
	Lastabstand	x	mm		450				450
	Bereifung	vorne/hinten	mm	225/75-10//180/70-8	250/60-12//180/70-8	225/75-10//180/70-8	250/60-12//180/70-8	225/75-10//180/70-8	250/60-12//180/70-8
	Spur	vorne/hinten	mm	992//900	1050//900	992//900	1050//900	992//900	1050//900
	Größte Breite	vorne/hinten	mm	1199	1298	1199	1298	1199	1298
	Gabelrastung Mitte-Mitte	vorne/hinten	mm	216/368/445/521/673/(820)/(826)/(970)/(1050)					

				Teleskop-Hubgerüst		NiHo-Hubgerüst		Dreifach-Hubgerüst	
RX 60-30	Nennhub	h ₃	mm	2870-5170		2940-5190		4360-5040	5190-7540
	Bauhöhe	h ₁	mm	2125-3225		2100-3225		2100-2325	2375-3225
	Freihub 4 Rollen-GT	h ₂	mm	-		1440-2570		1440-1670	1720-2570
	Freihub 6 Rollen-GT	h ₂	mm	160		1320-2450		1320-1550	1600-2450
	Größte Höhe 4 Rollen-GT	h ₄	mm	-		3630-5880		5070-5740	5890-8240
	Größte Höhe 6 Rollen-GT	h ₄	mm	3650-5950		3750-6000		5190-5870	6020-8370
	Gesamtlänge RX 60-30	l ₂	mm		2428				2428
	Gesamtlänge RX 60-30L	l ₂	mm		2518				2518
	Lastabstand	x	mm		465				465
	Bereifung	vorne/hinten			250/60-12//180/70-8				250/60-12//180/70-8
	Spur	vorne/hinten	mm		950//900			950//900	1050//900
Größte Breite	b ₁	mm		1199			1199	1298	
Gabelrastung Mitte-Mitte		mm	191/368/572/673/796/876/(978)/(1080)/(1181)/(1304)/(1384)						

				Teleskop-Hubgerüst		NiHo-Hubgerüst		Dreifach-Hubgerüst	
RX 60-30/600	Nennhub	h ₃	mm	2870-4770	4870-5170	2940-4790	4890-5190	4360-4740	4890-7540
	Bauhöhe	h ₁	mm	2125-3075	3125-3275	2100-3025	3075-3225	2100-2225	2275-3225
	Freihub 4 Rollen-GT	h ₂	mm	-		1440-2370	2420-2570	1440-1570	1620-2570
	Freihub 6 Rollen-GT	h ₂	mm	160		1320-2250	2300-2450	1320-1450	1500-2450
	Größte Höhe 4 Rollen-GT	h ₄	mm		5650-5950	3630-5480	5580-5880	5070-5440	5590-8240
	Größte Höhe 6 Rollen-GT	h ₄	mm	3650-5550	5650-5950	3750-5600	5700-6000	5190-5570	5720-8370
	Gesamtlänge RX 60-30/600	l ₂	mm		2518				2518
	Lastabstand	x	mm		465				465
	Bereifung	vorne/hinten			315/45-12//180/70-8 (bis 16 km/h z.T. auch 250/60-12//180/70-8 möglich)			315/45-12//180/70-8 (bis 16 km/h z.T. auch 250/60-12//180/70-8 möglich)	
	Spur	vorne/hinten	mm	1002//900	1100//900	1002//900	1100//900	1002//900	1100//900
	Größte Breite	b ₁	mm	1300	1398	1300	1398	1300	1398
Gabelrastung Mitte-Mitte		mm	191/368/572/673/796/876/(978)/(1080)/(1181)/(1304)/(1384)						

				Teleskop-Hubgerüst		NiHo-Hubgerüst		Dreifach-Hubgerüst	
RX 60-35	Nennhub	h ₃	mm	2870-4770	4870-5170	2940-4790	4890-5190	4360-4740	4890-7540
	Bauhöhe	h ₁	mm	2125-3075	3125-3275	2100-3025	3075-3225	2100-2225	2275-3225
	Freihub 4 Rollen-GT	h ₂	mm	-		1440-2370	2420-2570	1440-1570	1620-2570
	Freihub 6 Rollen-GT	h ₂	mm	160		1320-2250	2300-2450	1320-1450	1500-2450
	Größte Höhe 4 Rollen-GT	h ₄	mm	-		3630-5480	5580-5880	5070-5440	5590-8240
	Größte Höhe 6 Rollen-GT	h ₄	mm	3650-5550	5650-5950	3750-5600	5700-6000	5190-5570	5720-8370
	Gesamtlänge RX 60-35	l ₂	mm		2548				2548
	Lastabstand	x	mm		465				465
	Arbeitsgangbreite RX 60-35	A _{st}	mm		(1000 x 1200) 3879//((1200 x 800) 4079				(1000 x 1200) 3879//((1200 x 800) 4079
	Bereifung	vorne/hinten			315/45-12//180/70-8			315/45-12//180/70-8	
	Spur	vorne/hinten	mm	1002//900	1100//900	1002//900	1100//900	1002//900	1100//900
Größte Breite	b ₁	mm	1300	1398	1300	1398	1300	1398	
Gabelrastung Mitte-Mitte		mm	191/368/572/673/796/876/(978)/(1080)/(1181)/(1304)/(1384)						

RX 60 Elektro-Gabelstapler
Detailbilder



Freie Durchsicht beim Tele-Hubgerüst



Freie Durchsicht beim Dreifach-Hubgerüst



Vielfältige Ablagemöglichkeiten



Angenehmer und hochwertiger Fahrerplatz



Übersichtlicher Fahrerarbeitsplatz



Sichtoptimierte und stabile Querträger

RX 60 Elektro-Gabelstapler
Detailbilder



Seitenschutz für besonders harte Einsätze



Zusatzschutz gegen fallende Lastteile



Fahrrückhaltesystem IWS



Batterieauschub (Option)

RX 60 Elektro-Gabelstapler

Abgasfreie Effizienz für jeden Einsatz

Überragende Sichtverhältnisse dank neuem Mastkonzept

Geringste Umweltbelastung und hohe Umschlagleistung durch kraftvollen elektrischen Antrieb

Kompakte Bauweise und extreme Wendigkeit



Abgasfrei effizient – das sind die Elektro stapler der Baureihe RX 60-25/35. Neben der Emissionsfreiheit präsentieren sich die Fahrzeuge mit einer Tragkraft von 2,5 bis 3,5 Tonnen äußerst leistungsstark und zugleich extrem kompakt und wendig. Ein weiterer sichtlicher Vorteil macht die Gegengewichtsstapler sowohl im Innen- als auch im Außenbereich zur optimalen Lösung für verschiedenste Transportaufgaben quer durch alle Branchen: Dank eines neuentwickelten Mastes erhöht sich das Sichtfeld durch den Mast um bis zu 55 Prozent! Auch die Sicht seitlich am Hubgerüst vorbei setzt neue Standards. Vorzüge wie diese machen den RX 60-25/35 zu einem flexiblen und innovativen Allzweckstapler, der sich dank hoher Batteriekapazitäten und seitlichem Batteriewechsel zudem ideal für Mehrschichteinsätze

eignet. Mit einer maximalen Fahrgeschwindigkeit von 20 km/h erledigt der effiziente Stapler auch Materialtransporte über mehrere hundert Meter äußerst schnell und zuverlässig. Für Einsatzorte an denen schwere Lasten sehr hoch gehoben werden sollen, bietet STILL den RX 60 auch mit einem Lastschwerpunkt von 600 mm und damit einhergehender besonders hoher Resttragfähigkeit an. So hebt der RX 60-30 LSP 600 ganze 3 Tonnen auf eine Höhe von über sechs Metern – was nicht nur in der Getränkeindustrie ein großer Vorteil ist. Die zusätzliche Vielfalt an verfügbaren Anbaugeräten wie Seitenschiebern, Drehgeräten und Schüttgutschaufeln macht den RX 60-25/35 zum universellen Lagerhelfer für verschiedenste Einsatzgebiete.

Eine umfangreiche Ausstattung

Kraft

- Hebt bis zu 3 Tonnen bei einem Lastschwerpunkt von 600 mm
- Effektiver Warenumschlag: Fahrgeschwindigkeit von bis zu 20 km/h
- Ausreichend Energie für Mehrschichteinsätze: Hohe Batteriekapazität und seitlicher Batteriewechsel
- Wartungsfreier Drehstromantrieb

Präzision

- Fahrprogramme bieten die Wahl: Maximale Umschlagleistung oder beste Effizienz
- Anpassbar an jeden Einsatz: Geschwindigkeit, Beschleunigungs- und Abbremsverhalten individuell einstellbar
- Feinfühliges Bedienung und stufenlose Steuerung der Hubgeschwindigkeit: Modernste Proportionalventiltechnik und intuitive Einpedalsteuerung
- Präzises Lasthandling: Seitlich versetzter Fahrersitz bietet optimale Sicht an Lasten vorbei

Ergonomie

- Geräumige, komfortable und individuell ausrüstbare Fahrerkabine mit zahlreichen Ablagemöglichkeiten
- Willkommen Zuhause: Einheitliches, leicht zugängliches Bedienkonzept der gesamten RX-Baureihe
- Komfortabel: Bequemer und sicherer Auf- und Abstieg

- Individuell wählbare Steuerungsoptionen: Mehrhebel, Minihebel, Fingertipp oder Joystick 4Plus

Kompaktheit

- Ideal auf engstem Raum: Kompakte Fahrzeugmaße und extreme Wendigkeit ermöglichen schmale Arbeitsgangbreiten

Sicherheit

- Rundum perfekte Aussicht: erhöhter Fahrersitz und große Sichtfenster zu allen Seiten, auch im Fahrerschutzdach
- Beste Standsicherheit dank niedrigem Fahrzeugschwerpunkt
- Überragende Fahrstabilität bei Kurvenfahrten

Umweltverantwortung

- Geringe Betriebskosten: niedriger Energieverbrauch und lange Wartungsintervalle
- Emissionsfreier Antrieb
- Effizienzmodus Blue-Q spart auf Knopfdruck bis zu 20 Prozent Energie ohne Leistungseinbußen
- Über 95 Prozent aller verbauten Materialien sind recycelbar

RX 60 Elektro-Gabelstapler

Ausstattungsvarianten

		RX 60-25/-30/-35	RX 60-25L/-30L	RX 60-25/-25L/-30L mit LSP 600 mm
Fahrerplatz	Geringe Betriebskosten durch niedrigen Energieverbrauch und lange Serviceintervalle (1000 Betriebsstunden)	●	●	●
	Doppelpedalsteuerung	●	●	●
	Wetterschutz-, Planen- oder Vollkabine	○	○	○
	Drive-In-Fahrerschutzdach mit Makrolon-Dachabdeckung	○	○	○
	Fahrerkabine für Containerbeladung (Höhe ca. 2126 mm)	○	○	○
	Getönte Frontscheibe, Heck- und Dachscheibe aus Verbund-Sicherheitsglas grün getönt oder Makrolon, Scheibenwisch-/waschanlage	○	○	○
	Integrierte Ablagen und Getränkehalter	●	●	●
	Anzeige- und Bedieneinheit mit Display und Funktionstasten spritzwassergeschützt	●	●	●
	Schreibunterlage mit Klemmbrett (mitnehmbar)	○	○	○
	Grammer MSG 65 Kunstlederbezug	●	●	●
	Textilbezug, luftgefedert, Kunstlederbezug, Lendenwirbelstütze, höhenverstellbare Rückenverlängerung, Sitzheizung	○	○	○
	Schwenksitz um 20 Grad nach rechts schwenkbar	○	○	○
	Haltegriff am Schutzdach	●	●	●
	Horizontalfederplatte für Fahrersitz zur Minimierung der Humanschwingungen	○	○	○
	Dokumententasche an der Sitzrückenlehne	○	○	○
	Dachhimmel mit Innenbeleuchtung	○	○	○
	Radio/MP3-Player mit USB-Anschluss	○	○	○
	Sonnenschutzblende und Sonnenrollo	○	○	○
	Elektroheizung 1500 W inkl. Defrosterdüse	○	○	○
	Dachfenster aufstellbar für schnellen Luftaustausch in der Kabine	○	○	○
Kühlhausausführung, Display und Hydrauliköl bis -30°C einsetzbar	○	○	○	
Hubgerüst	Freisichthubgerüst in Tele-, NiHo- oder Dreifachausführung	○	○	○
	Lastschutzgitter	○	○	○
	Hubgerüst Senkrechtstellung	○	○	○
	Hydraulikspeicher im Hubkreislauf zur Dämpfung von Drucksitzen im Hydrauliksystem	○	○	○
	Schutz der Neigezylinder vor Staub und Nässe durch Faltenbalg	○	○	○
	Hubabschaltung über Drucktaster	○	○	○
Bereifung	Gabelverschleißschutz	○	○	○
	Einfachbereifung, Superelastik, System SIT	●	●	●
Bereifung	Einfachbereifung, naturfarben, Superelastik, System SIT	○	○	○
Hydraulik	Geräuschoptimierte Hydraulikpumpe	●	●	●
	Proportionalventiltechnik für besonders feinfühligere Bewegungen	●	●	●
	Individuelle Parametriemöglichkeiten der Hydraulikfunktionen	○	○	○
	Mehrhebelbedienung	●	●	●
Antriebe	Minihebel mit Armlehne, 2, 3 oder 4 Hebel, Fingertipp oder Joystick	○	○	○
	5 Fahrprogramme und Energiesparmodus Blue-Q	●	●	●
	Anzeige des Energieverbrauches und der verbleibenden Fahrzeit bei aktuellem Batterieladestand	○	○	○
Bremsen	Wartungsfreie Antriebe für Fahren, Lenken und Heben und Komponenten gegen Staub und Feuchtigkeit gekapselt	●	●	●
	Verschleißfreie, im Ölbad laufende Lamellenbremse	●	●	●
	Energierückgewinnung beim Abbremsen	●	●	●
	Mechanische Feststellbremse	●	●	●
Sicherheit	Elektromechanische Feststellbremse	○	○	○
	Niedriger Fahrzeugschwerpunkt und Lenkachse mit hohem Pendellager für beste Standsicherheit	●	●	●
	Dachschutzgitter	○	○	○
	Rückhaltesystem EasyBelt für schnelles und sicheres An- und Abschnallen	○	○	○
	Rückhaltesystem Saueremann Typ HRS-E / ERS oder IWS-Rückhaltesystem mit Bügeltür links	○	○	○
	Arbeitsscheinwerfer und Beleuchtung LED-Ausführung	○	○	○
	Geschwindigkeitsbegrenzung auf Fahrerwunsch einstellbar	●	●	●
	Warneinrichtung STILL Safety Light, blauer Lichtpunkt	○	○	○
	Assistenzsystem (ATC - Assistance Truck Control): sicheres Verlassen/Abstellen, Sitzgurtkontrolle	○	○	○
	Assistenzsystem (ATC - Assistance Truck Control): lenkwinkelabhängige Geschwindigkeitsbegrenzung	○	○	○
	Assistenzsystem (ATC - Assistance Truck Control): Geschwindigkeitsreduzierung bei angehobenem Gabelträger	○	○	○
	Lastmessung mit Genauigkeit ± 2%	○	○	○
	Panoramaspiegel	○	○	○
	Minikonsole für Umschaltung der Fahrtrichtung mit linker Hand	○	○	○
	FleetManager: Zugangsberechtigung, Schockerkennung und Berichte	○	○	○
Fahrerplatz um 350 mm erhöht für gute Sicht über hohe Lasten, z. B. Getränkepaletten	○	○	○	

● Standard ○ Option — Nicht verfügbar



STILL GmbH
Berzeliusstraße 10
D-22113 Hamburg
Telefon: +49 (0)40/73 39-20 00
Fax: +49 (0)40/73 39-20 01
info@still.de
Weitere Informationen finden Sie unter:
www.still.de

STILL Gesellschaft m.b.H.
IZ NÖ-Süd, Straße 3, Objekt 6
A-2351 Wiener Neudorf
Telefon: +43 (0)2236/615 01-0
Fax: +43 (0)2236/617 04
info@still.at
Weitere Informationen finden Sie unter:
www.still.at

STILL AG
Industriestrasse 50
CH-8112 Otelfingen
Telefon: +41 (0)44/846 51 11
Fax: +41 (0)44/846 51 21
info@still.ch
Weitere Informationen finden Sie unter:
www.still.ch

STILL ist in den Bereichen Qualitätsmanagement, Arbeitssicherheit, Umweltschutz und Energiemanagement zertifiziert.



first in intralogistics